



Особенности конструкции

- Диапазон регулировки перекрывает все глубины залегания труб
- Полностью защищен от коррозии
- Устойчив к механическим повреждениям
- Устойчив к грунтовым водам и грязи
- Простая и надежная система фиксации

Материалы

- Вал штока, фиксирующие элементы из оцинкованной или нержавеющей стали
- Защитный кожух из полиэтилена
- Муфта из ковкого чугуна GGG40
- Наконечник штока из серого чугуна GG25

Разновидности конструкции

- Для ЕКН
- Для ЕКО PLUS

Дополнительное оборудование

- Ковер 4056
- Опорная плита для ковера 4056
- Ключ
- Позиционер (указатель степени открытия/закрытия арматуры)

При заказе

- При заполнении опросного листа (в Приложении 1) обязательно глубину залегания h1 см.рис.6

	DN, мм	PN	Глубина залегания трубопровода	
			1,20.....1,80 м	1,70.....2,70 м
Для ЕКО PLUS	40/50	10/16	2-29-00285-500	2-29-00304-500
	65/80	10/16	2-29-00286-500	2-29-00305-500
	100/125/150	10/16	2-29-00283-500	2-29-00302-500
	200	10/16	2-29-00282-500	2-29-00301-500
	250/300	10/16	2-29-00284-500	2-29-00303-500
Для ЕКН	300	10/16	2-29-276-500	2-29-00296-500
	350	10		
	300	25	2-29-00279-500	2-29-00295-500
	350	16/25		
	400	10/16/25		
	450	10/16		
	500	10		
	500	16	2-29-00275-500	2-29-00299-500
	600	10		
	600	16/25	2-29-00277-500	2-29-00297-500
	700	10/16/25		
	750	10/16/25		
	800	10/16/25		
	900	10/16/25		
	1000	6/10/16/25		
1100	10/16/25			
1200	6/10/16/25			



Эскизы

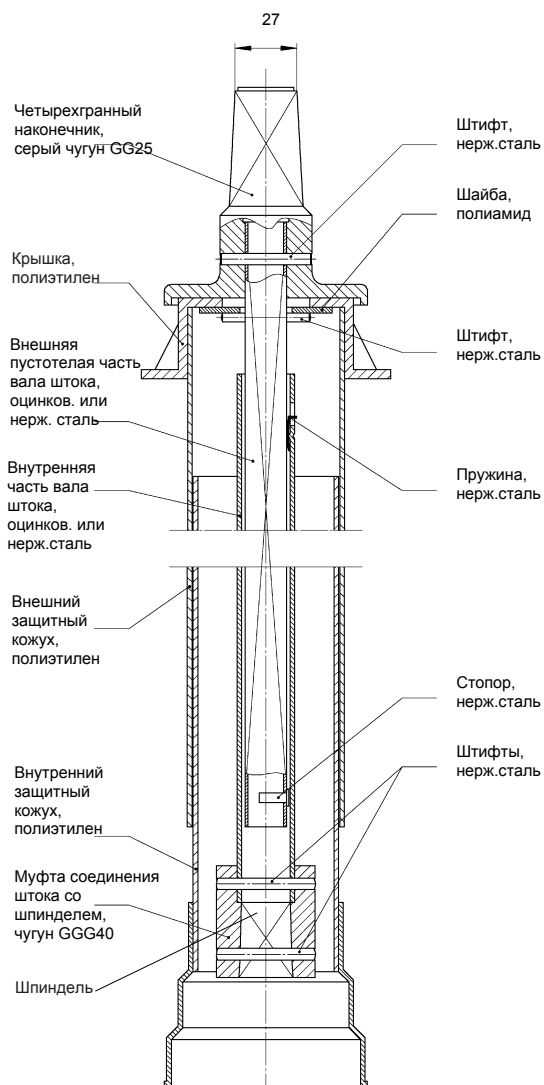


Рис.5

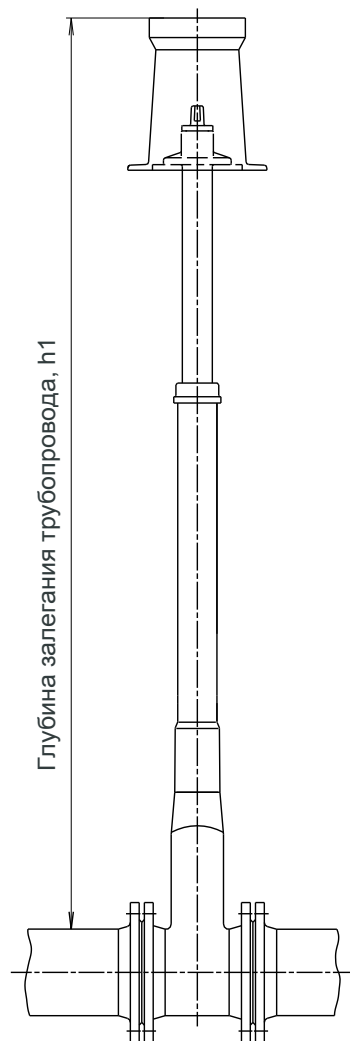


Рис.6

Шток с позиционером

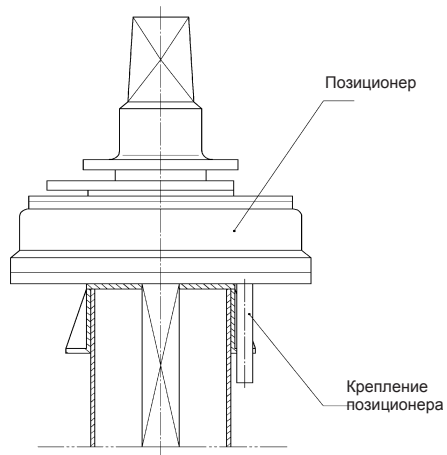


Рис.7

Наконечник штока

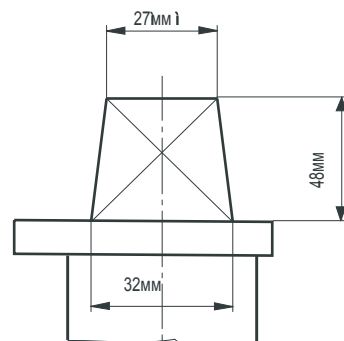


Рис.8